



I Aplicação

Pela sua seleção de materiais e design, a PROLAC HCP SP é adequada para aplicações onde seja necessário um alto nível de higiene, um tratamento delicado do produto e resistência química.

É especialmente indicada para bombear líquidos que contenham ar ou gás sem perder a capacidade de bombeamento. Pode ser aplicada nas indústrias alimentar, farmacêutica e química. A sua aplicação principal é o retorno de CIP.

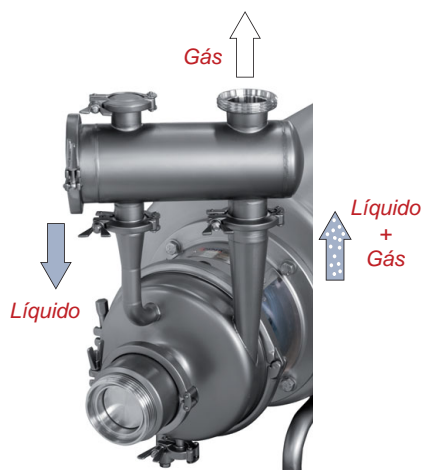
I Princípio de funcionamento

A bomba PROLAC HCP SP é uma bomba autoescorvante que evita utilizar uma bomba de vácuo ou outros dispositivos, como uma válvula de pé ou tubagens adicionais.

A bomba deve encher-se uma única vez de líquido antes de ser colocada em funcionamento. Quando é colocada em funcionamento, a bomba aspira o ar ou o gás da tubagem de aspiração e este é misturado com o líquido no corpo. A força centrífuga impulsiona a mistura de líquido e de gás para o depósito separador, onde perde velocidade. A água, devido à gravidade, fica na parte inferior do depósito separador e volta a entrar no corpo pelo tubo de retorno, enquanto o ar é evacuado pela tubagem de impulsão. Desta forma, vai-se eliminando o ar da tubagem de aspiração até que o líquido chega ao corpo e a bomba começa a funcionar como uma bomba centrífuga normal.

É muito importante que o ar aspirado possa ser evacuado pela tubagem de impulsão sem nenhum tipo de contrapressão.

Desaconselha-se que sejam reduzidas as condições hidráulicas da bomba cortando o rotor ou baixado a velocidade através de um variador de frequência, uma vez que isso se repercute negativamente na capacidade de aspiração da bomba.



Princípio de funcionamento

I Design e características

A PROLAC HCP SP tem os mesmos componentes que a PROLAC HCP. Só o corpo é diferente, enquanto o rotor, o fecho e as restantes peças são as mesmas.

Ao corpo foi apenas acrescentado um depósito separador e uma válvula antirretorno, pelo que a bomba continua a ser muito eficiente.

O motor é de tipo standard, em conformidade com as normas IEC, está protegido com um revestimento em chapa de aço inoxidável e dispõe de pés de design higiénico ajustáveis em altura.



I Especificações técnicas**Materiais**

Peças em contacto com o produto	Aço inoxidável 1.4404 (AISI 316L)
Outras peças de aço	Aço inoxidável 1.4301 (AISI 304)
Juntas em contacto com o produto	EPDM

Fecho mecânico

Parte rotativa	Carboneto de silício (SiC)
Parte estacionária	Grafite (C)
Juntas	EPDM

Acabamentos superficiais:

Externo	Mate
Interno	Polido brilhante $Ra < 0,8\mu m$

Ligações

DIN 11851 (Standard)
CLAMP OD
SMS 1145
(estão disponíveis outras conexões mediante pedido)

Limites de operação

Pressão nominal	1600 kPa (16 bar)	232 PSI
Intervalo de temperaturas	-10°C a +120 °C	14°F a 248°F
	+140°C (máx. 30 min.)	284°F
Caudal máximo	110m ³ /h	484 US GPM
Altura diferencial máxima	60 m	197 pés
Velocidade máxima	3600 rpm	

I Motor

Motor trifásico de indução com flange B5 e pés B3, em conformidade com a norma IEC, 2 polos = 3000/3600 rpm, classe de eficiência IE-2, com proteção IP 55 e isolamento da classe F.

3 fases, 50 Hz, 220-240 V Δ / 380-420 V Y, ≤ 4 kW

3 fases, 50 Hz 380-420 V Δ / 660-690 V Y, $\geq 5,5$ kW

I Opções

Diferentes tipos de conexões.

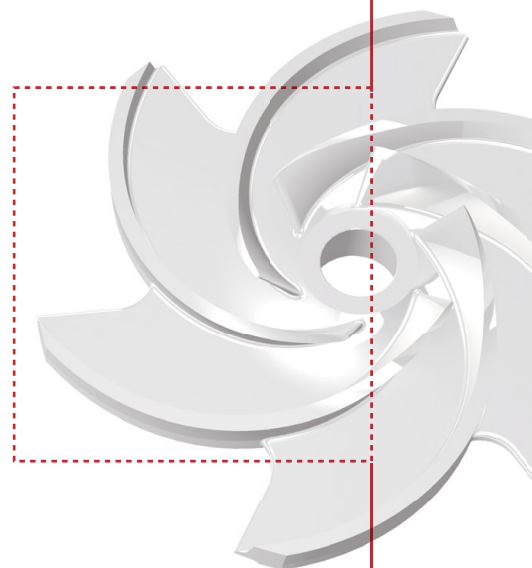
Fecho mecânico em SiC/SiC.

Fecho mecânico duplo.

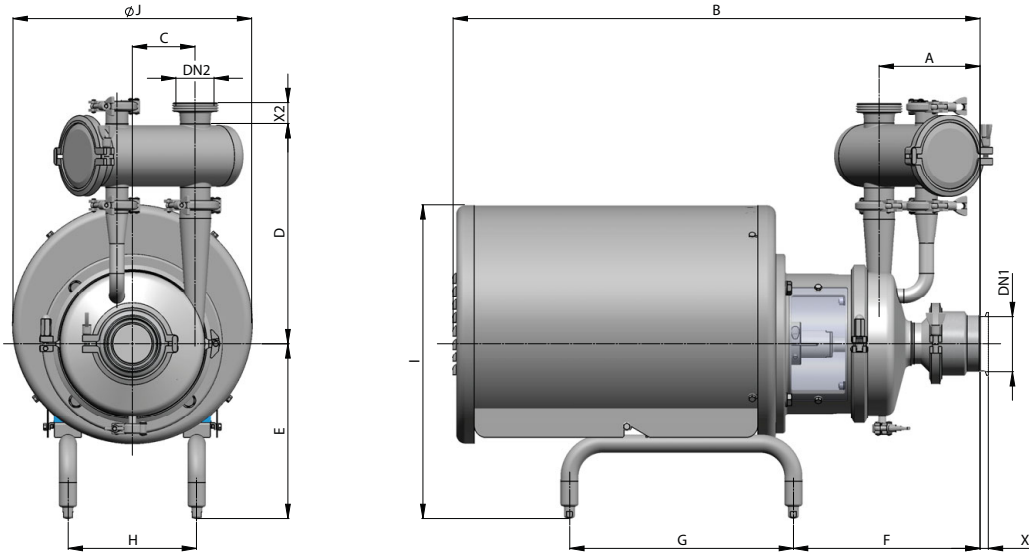
Juntas de FPM.

Motor com outras tensões, frequências ou proteções.

Motor para atmosferas explosivas ou segurança aumentada.



I Dimensões



Dimensões X₁, X₂

	DN ₁	DN ₂	DIN 11851		SMS 1145		CLAMP OD	
			X ₁	X ₂	X ₁	X ₂	X ₁	X ₂
50-150	65 (2 ½")	50 (2")	0	35	27	38	28,6	28,5
50-190								
65-215	80 (3")	65 (2 ½")	0	40	27	42	29	28,5

Dimensões

	kW	Motor	DN ₁	DN ₂	A	B	C	D	E	F	G	H	I	ØJ	kg
HCP SP 50-150	1,5	90	65	50	174	658	72	329	227	290	275	132	386	270	40
	2,2	90				658			227	290	275	132	386	270	42
	3	100				736			266	288	325	175	451	330	53
	4	112				736			278	294	325	175	463	330	58
HCP SP 50-190	3	100	65	50	169	730	105	370	266	282	325	175	451	330	58
	4	112				730			278	288	325	175	463	330	63
	5,5	132				862			293	312	375	216	508	380	79
	7,5	132				862			293	312	375	216	508	380	93
HCP SP 65-215	7,5	132	80	65	193	903	120	432	293	353	375	216	508	380	104
	11	160				1133			367	398	475	267	642	465	150
	15	160				1133			367	398	475	267	642	465	164
	18,5	160				1133			367	398	475	267	642	465	182

Dimensões em mm



I Área de seleção

